

コネクタ仕様書

2013年 1月制定 REV.1

名 称	F形盗聴防止用終端抵抗器
品 名	FW-T-PR

電気的性能

項 目	規 格
使 用 周 波 数	1 ~ 3, 224MHz
公 称 イ ン ピ ー タ ンス	75Ω
定 在 波 比	1.2以下

機械的・環境的性能

接 続 方 式	3/8-32UNEF ネジ方式
気 密 性	49.0kPaの空気圧を加え、漏れによる気泡が出ない事
使 用 温 度 範 囲	-10℃ ~ +60℃

備 考 :

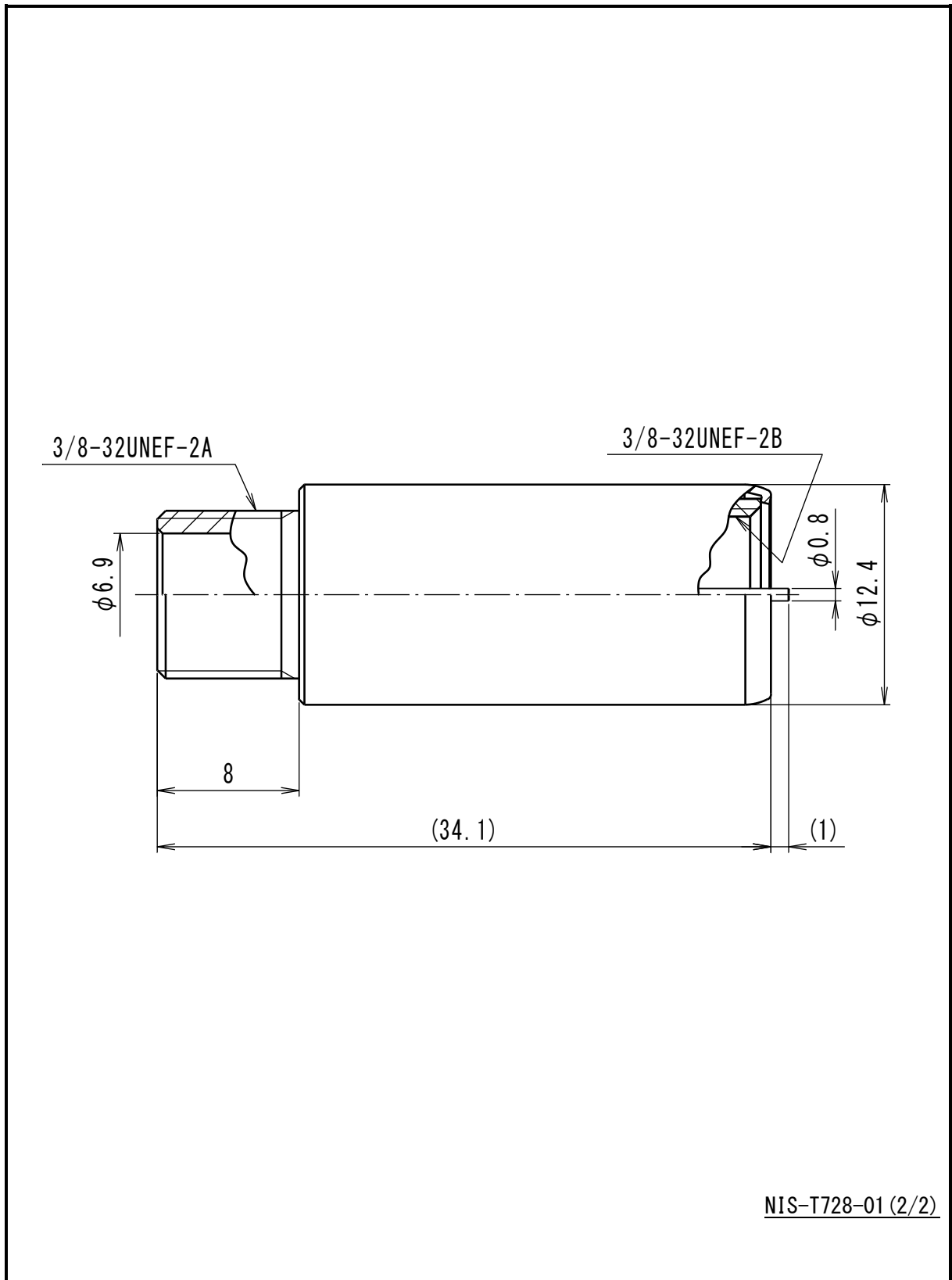
特殊工具を用いて、着脱する構造です。(盗聴防止用)
使用工具：ロッキングダミーツール (二幸電気製品名)

※その他、他社工具でもご使用できます。
他社製品名 TERMINATING TOOL NS6270-1
TERMINATING TOOL NS6270-3

NIS-T728-01 (1/2)

 **二幸電気工業株式会社**

東京都北区西が丘 1-40-13



NIS-T728-01 (2/2)



二幸電気工業株式会社

東京都北区西が丘 1-40-13